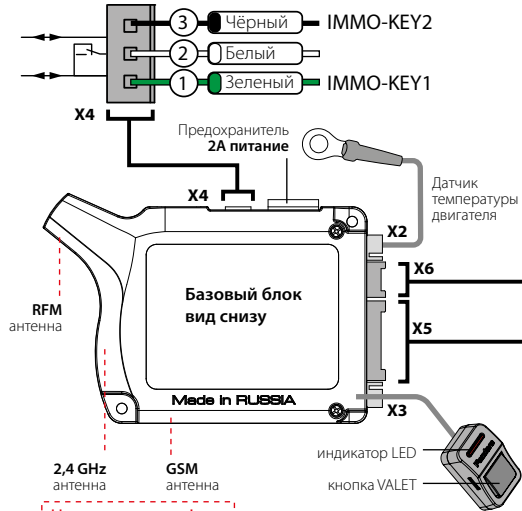
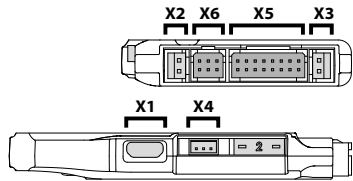


Подключается при реализации функции бесключевого запуска



Не экранировать!
Встроенные антенны!



ВНИМАНИЕ! Подробное руководство по монтажу доступно на сайте www.manuals.alartrade.ru

* При реализации автоматического запуска кнопкой Start-Stop
** Логика работы канала назначается в настройках системы (Настройки выходов)

PANDECT X-3150

